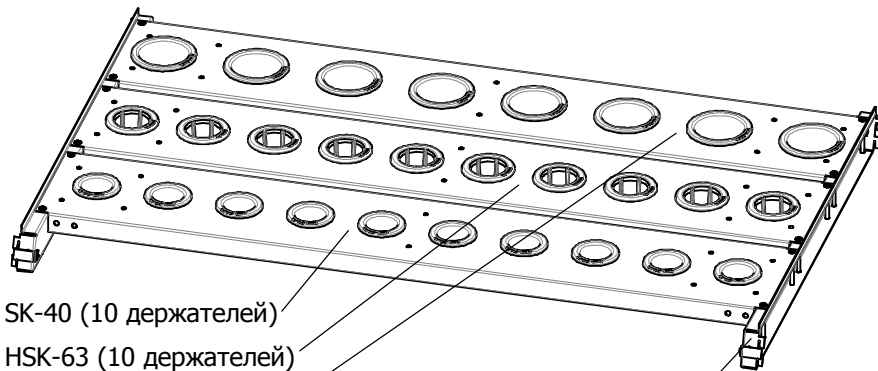


Инструкция по установке полок для ЧПУ инструмента с хвостовиками HSK-63/
SK-40/SK-50 в шкафы инструментальные Hard 2000/1000



Полка Hard SK-40 (10 держателей)

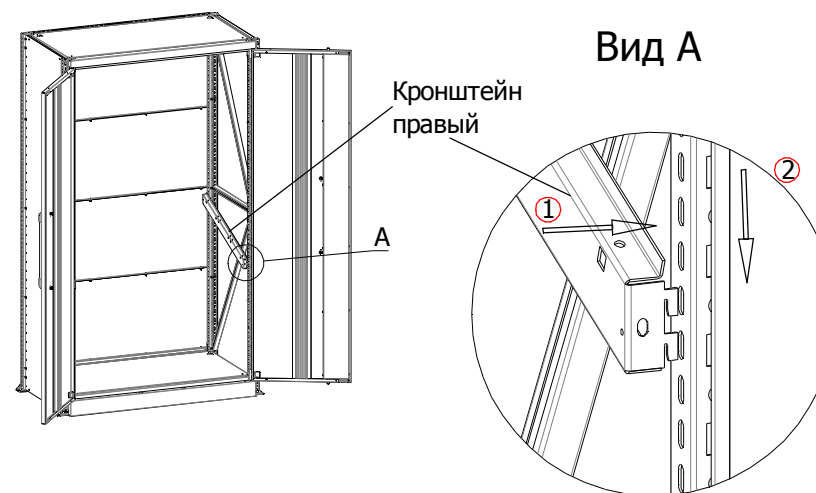
Полка Hard HSK-63 (10 держателей)

Полка Hard SK-50 (8 держателей)

Комплект кронштейнов для полок ЧПУ в
шкаф Hard (на 3 полки)

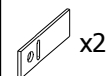
Полки Hard с держателями для ЧПУ инструмента и комплект
кронштейнов для полок приобретаются отдельно друг от друга

Установка комплекта кронштейнов полок для ЧПУ инструмента

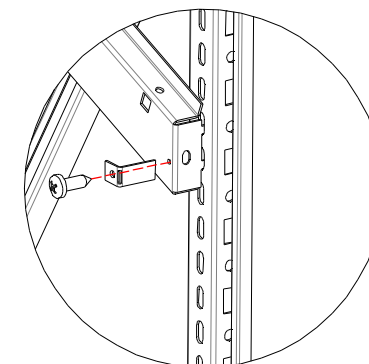
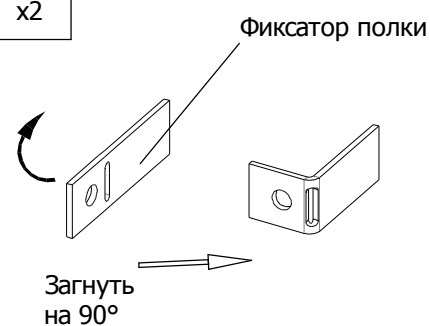


1. Установите правый кронштейн так, чтобы зацепы попали в овальную перфорация на стойках, затем осадите кронштейн вниз.
2. Левый кронштейн установите аналогично правому

1

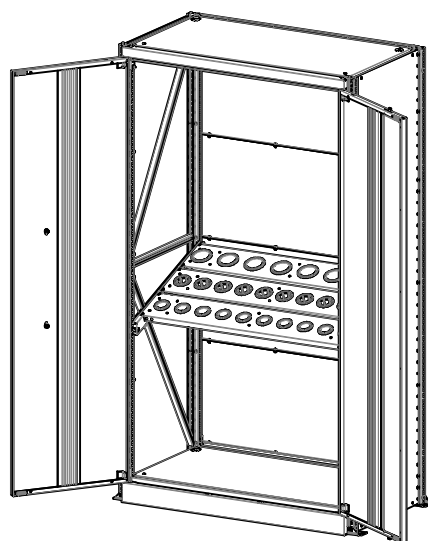


Установка фиксаторов кронштейнов полок под ЧПУ инструмент

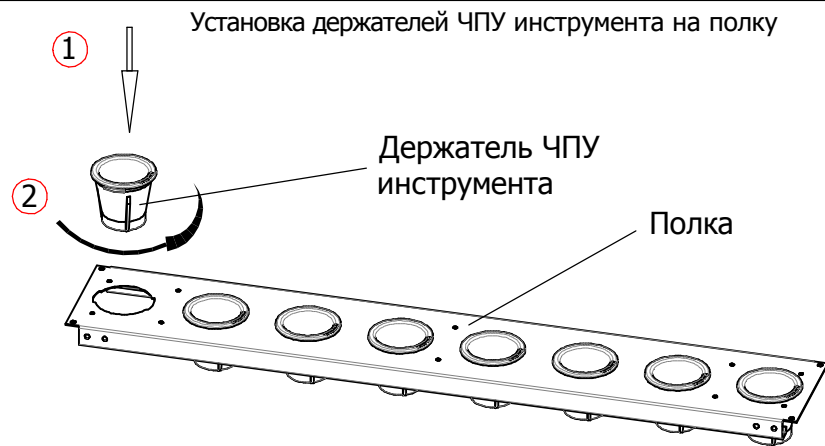


1. Загните фиксаторы полки на 90° согласно эскиза
2. Установите фиксаторы так, чтобы один его край вошел в овальное отверстие стойки, зафиксируйте фиксатор к кронштейну с помощью шурупа

2



Шкаф Hard 2000 с установленными полками для ЧПУ инструмента



Установить держатель ЧПУ инструмента в полку так, чтобы приливы на держателе вошли в выборки отверстий в полке. Поверните держатель зафиксировав его в полке

3

Винт М5х60 x4

Гайка М5 барашек x4

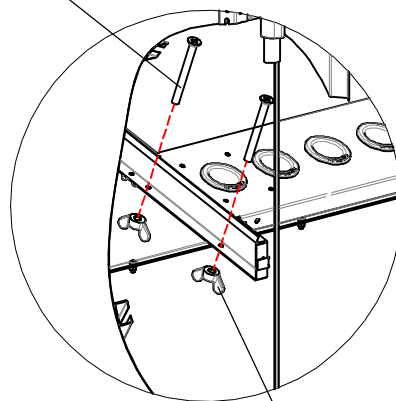
Кронштейн правый

Полка ЧПУ

Кронштейн левый

Б

Винт М5х60 Вид Б



Гайка М5 барашек

На эскизе сделан местный вырез, для облегчения восприятия

4

1. Присоедините с помощью винтов и гаек полку к кронштейнам

Пояснения к инструкции.

1. Последовательность сборки указана порядковым номером в нижнем левом углу каждого изображения сборочной операции.
2. Тип и количество крепежных изделий для сборочной операции указан в левом верхнем углу ее изображения.

Рекомендации по эксплуатации полок для ЧПУ инструмента.

1. Максимальная нагрузка на полку не более 50 килограмм
 2. Максимальная нагрузка на кронштейны полок не более 180кг
1. Возможны конструктивные изменения, не учтенные в данной инструкции.