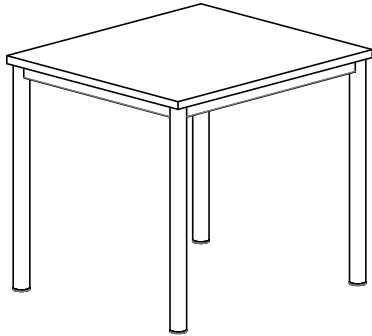
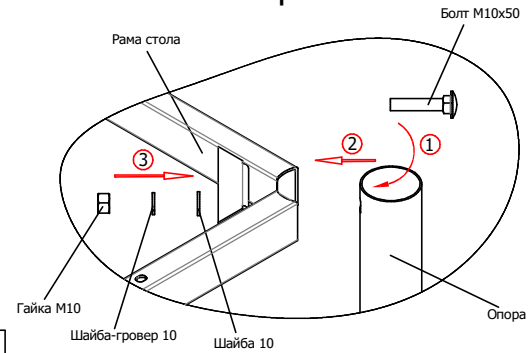


Мебель медицинская для кабинетов и палат:  
 Стол палатный серии MF  
 Инструкция по сборке



Всю информацию о столах палатных вы можете посмотреть на сайте [www.safe.ru](http://www.safe.ru)

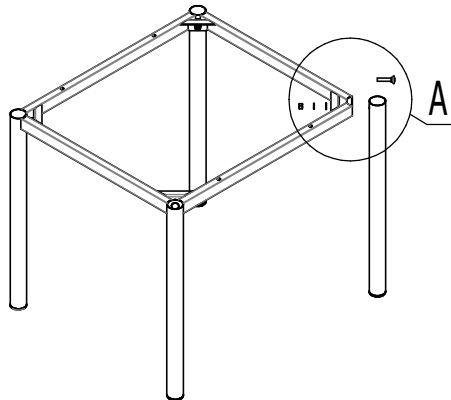
рис. А



x4

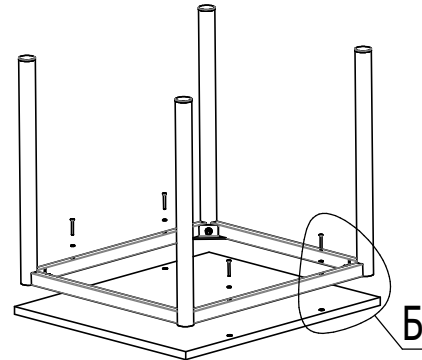
1а

## Установка опор



1

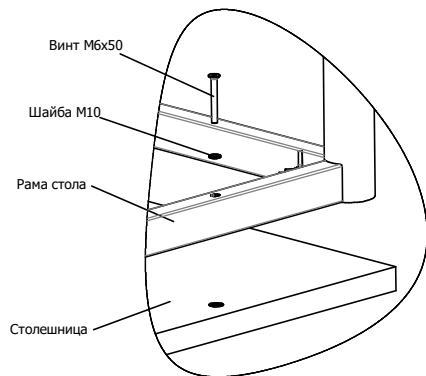
1. Закрепите опоры к раме стола с помощью болтов, шайб и гаек (см. рис. А).



2

1. При помощи шестигранного ключа на "4" закрепите столешницу к раме стола винтами M6x50, подложив шайбы M10 (см. рис. Б).

рис. Б



**x4**

2а

ПОЯСНЕНИЯ К ИНСТРУКЦИИ

1. Последовательность сборки указана порядковым номером в нижнем левом углу каждого изображения сборочной операции.
2. Надпись на поле изображения указывает на название устанавливаемого элемента.

Примечания

3. Возможны конструктивные изменения, не учтенные в данной инструкции.