

Инструкция по установке и эксплуатации полочных делителей



1. Установка

1.1. Перед установкой системы полочных делителей на полку рекомендуется предварительно собрать каркас на ровной горизонтальной поверхности.

При этом необходимо располагать полочные делители, по возможности, под прямым углом как к горизонтальной поверхности, так и к Т-образным профилям, как это показано на рис. 1.

Необходимо выставить интервал между Т-образными профилями так, чтобы он соответствовал отверстиям фиксаторов делителя.

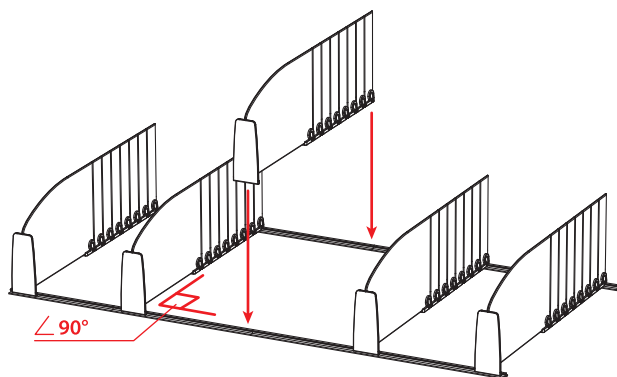


Рис. 1

1.2. Придерживая рукой в помеченных красным точках (см. рис. 2), сильным и плавным движением сверху вниз защелкнете клипсу фиксатора на направляющей профиля.

Закрепите необходимое Вам количество делителей аналогичным образом.

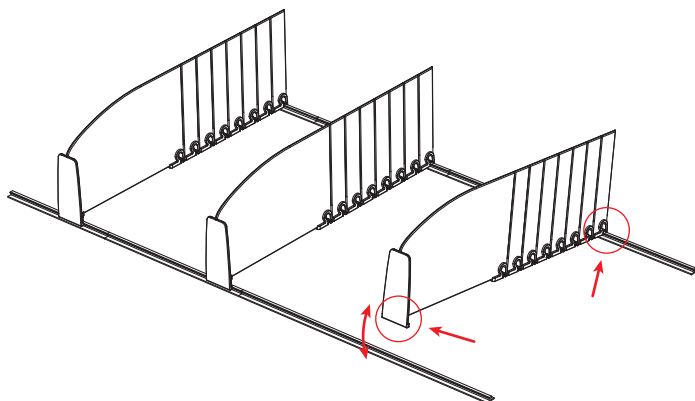


Рис. 2

1.3. После сборки аккуратно перенесите конструкцию на товарную полку.

Поочередно поднимая передний и задний край, удалите отрывную ленту скотча на нижней стороне Т-образных профилей (рис. 3).

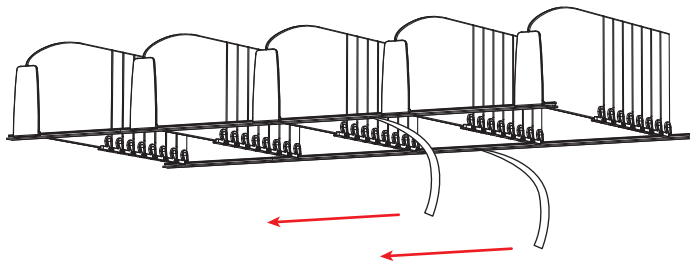


Рис. 3

1.4. Плотно прижмите конструкцию к полке, чтобы обеспечить надежную фиксацию клеевого основания.

2. Перемещение

2.1. В случаях, когда требуется поменять делитель или изменить планограмму выкладки товара, возникает необходимость перемещения делителя без съема вдоль направляющих профилей. Для этого следует, придерживая делитель пальцами обеих рук спереди и сзади как можно ближе к задействованным фиксаторам, переместить его вдоль направляющих профилей, избегая изгибов и иных деформаций (см. рис. 4).

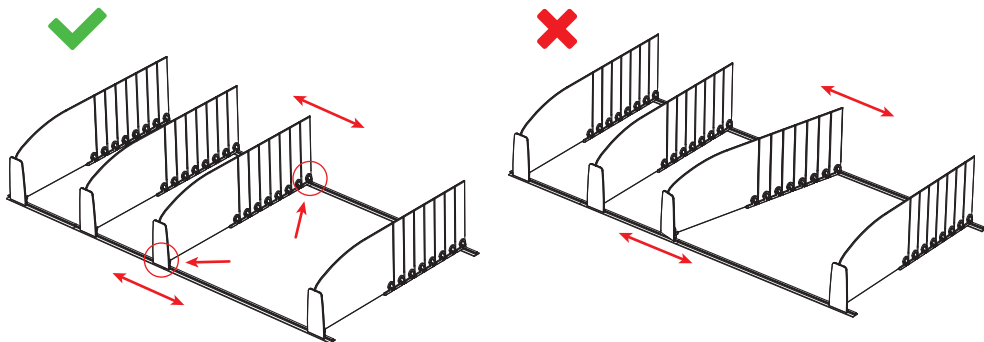


Рис. 4

Внимание!

При перемещении делителя, зафиксированного на профиле, следует соблюдать осторожность, так как излишние деформации изделия неминуемо приведут к потере его функциональности.